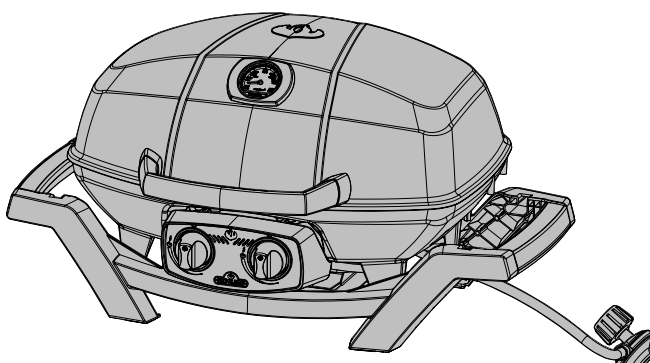
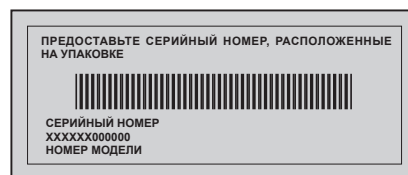


Газовый гриль должен эксплуатироваться исключительно вне помещения, в хорошо проветриваемом месте и не должен эксплуатироваться внутри здания, гаража, под навесом или любой другой замкнутой площади.



PRO285



ОПАСНОСТЬ

ЕСЛИ ПРИСУТСТВУЕТ ЗАПАХ ГАЗА:

- Выключите установку.
- Погасите любое открытое пламя.
- Откройте крышку.
- Если запах не развеивается отойдите от установки и свяжитесь с поставщиком газа или пожарной охраной.



ВНИМАНИЕ

Проводите розжиг данного прибора только после прочтения раздела инструкции, посвященного розжигу. Не храните бензин или другие легковоспламеняющиеся жидкости рядом с данным прибором. Не храните заправленные, но неиспользуемые баллоны СУГ рядом с данным прибором. Несоблюдение данных указаний может привести к ущербу частной собственности, травмам или смерти.

Устанавливающему на заметку: Оставьте данную инструкцию владельцу гриля в качестве справочного материала.



N415-0309CE-RU SEP 30.19

Wolf Steel Europe BV
Poppenbouwing 29-31, 4191 NZ Geldermalsen,
CCI No. 51509970, THE NETHERLANDS
info@napoleongrills.nl



www.napoleon.com

Президентская Гарантия Napoleon 10 лет с ограничениями



Продукция торговой марки NAPOLEON поставляется с высококачественными компонентами и материалами и собирается обученными работниками, которые гордятся своей работой. Перед упаковкой и отгрузкой квалифицированные работники проводят тщательный осмотр гриля, чтобы убедиться, что Вы, потребитель, получите качественную продукцию, как и ожидаете от компании Napoleon.

Компания NAPOLEON гарантирует отсутствие дефектов материалов и отделки Вашего нового прибора NAPOLEON с даты приобретения в течение указанного периода:

Детали из алюминиевого литья / топка из нержавеющей стали ...	10 лет
Крышка из нержавеющей стали	10 лет
Крышка, покрытая фарфоровой эмалью	10 лет
Крышка из стали с покраской.....	5 лет полное покрытие, плюс 50% скидка до 10-го года
Трубчатые горелки из нержавеющей стали	5 лет полное покрытие, плюс 50% скидка до 10-го года
Эмалированные чугунные барбекю-решетки	5 лет полное покрытие, плюс 50% скидка до 10-го года
Пластины-испарители из нержавеющей стали или покрытые фарфоровой эмалью	3 года полное покрытие, плюс 50% скидка до 10-го года
Все остальные детали	2 года

*Условия и ограничения

Настоящая Ограниченная гарантия создает гарантийный период, указанный в выше приведенной таблице, для любого прибора, приобретенного у авторизованного дилера NAPOLEON, и дает право первоначальному покупателю на указанное покрытие в отношении любого компонента, замененного в течение гарантийного срока – либо компанией NAPOLEON, либо авторизованным дилером NAPOLEON - при замене компонента указанных приборов, который вышел из строя в ходе обычного использования прибора в личных целях по причине производственного дефекта. Указанная в таблице «50% скидка» означает, что в течение указанного периода компонент предоставляется покупателю со скидкой 50% от обычной розничной цены компонента. Данная Ограниченная гарантия не распространяется на аксессуары или бонусные товары.

Для большей однозначности «обычное использование прибора в личных целях» означает, что продукт установлен лицензированным авторизованным сервисным специалистом или подрядчиком в соответствии с прилагаемыми к прибору инструкциями по установке, а также согласно всем местным и национальным нормам зданий и пожарной безопасности, надлежащим образом проходил техническое обслуживание и не использовался в качестве коммунального бытового прибора или в коммерческих целях.

Аналогичным образом «выход из строя» не включает в себя: чрезмерное пламя, вспышки пламени, вызванные такими условиями окружающей среды, как сильный ветер или несоответствующая вентиляция, царапины, вмятины, коррозию, износ покраски и покрытий, выцветание, вызванные нагревом, абразивными или химическими чистящими средствами или воздействием ультрафиолетовых лучей, скол деталей с фарфоровым эмалевым покрытием или иные повреждения, вызванные неправильным использованием, несчастным случаем, градом, возгоранием жира, отсутствием технического обслуживания, агрессивными средами, такими как соль или хлор, модифицированием прибора, порчей, небрежным обращением или установленными деталями других производителей. Если ухудшение деталей

происходит до той степени, когда их больше невозможно использовать (ржавление или прогорание) в течение срока действия гарантийного покрытия будет предоставлена запасная деталь.

Исключительной ответственностью NAPOLEON, определенной настоящей Ограниченной гарантией, является запасная деталь. Ни при каких обстоятельствах NAPOLEON не несет ответственности за расходы по установке, работе или за любые иные расходы или траты, связанные с переустановкой гарантийной детали, за любой ненамеренный, косвенный или непрямой ущерб, или за любые транспортные расходы, затраты на рабочую силу или экспортные пошлины.

Данная Ограниченная гарантия предоставляется в дополнение к любым правам, предоставленным Вам местным законодательством. Соответственно, данная Ограниченная гарантия не налагает никаких обязательств на NAPOLEON по хранению запасных деталей на складе. В соответствии с наличием деталей NAPOLEON может по своему усмотрению выполнить все обязательства, предоставив клиенту пропорциональный кредит в отношении нового прибора. По окончании первого года в отношении данной Гарантии компания NAPOLEON по своему усмотрению может выполнить в полном объеме все обязательства по данной Гарантии путем возмещения первоначальному покупателю, получившему данную гарантию, оптовой стоимости гарантийной детали/деталей с дефектом.

При подаче каких-либо гарантийных претензий в отношении компании NAPOLEON необходимо вместе с серийным номером и номером модели предоставить чек на купленный товар или его копию.

Компания NAPOLEON оставляет за собой право своими силами или силами своих представителей производить предварительную проверку/осмотр поврежденного/дефектного прибора или детали до удовлетворения любого гарантийного требования. Чтобы получить гарантийное покрытие, Вам необходимо обратиться в Службу поддержки клиентов NAPOLEON или к авторизованному дилеру NAPOLEON.



www.napoleon.com

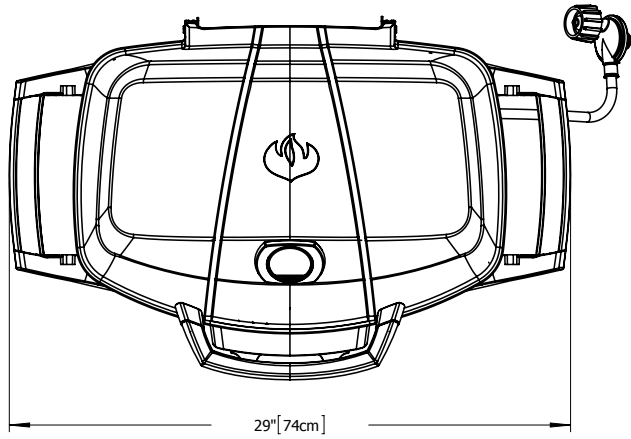


ВНИМАНИЕ! Несоблюдение данных указаний может привести к ущербу частной собственности, травмам или смерти. Прочитайте и следуйте всем предупреждениям и указаниям, данным в инструкции.

Правила безопасной эксплуатации:

- Данный газовый гриль должен быть собран точно в соответствии с инструкциями в Руководстве по эксплуатации. Если гриль хранился в собранном виде, Вам необходимо ознакомиться с инструкциями по сборке, чтобы убедиться в правильности сборки, а также выполнить необходимые испытания на герметичность перед началом работы с грилем.
- Прочитайте всю информацию, содержащуюся в Руководстве по эксплуатации, перед началом работы с грилем.
- Данный гриль допускается к использованию только на улице на хорошо проветриваемой территории, его нельзя использовать внутри здания, гаража, террасы, беседки или в другом закрытом пространстве.
- Данный гриль предназначен только для пропана, бутана или смеси пропана и бутана.
- Не устанавливайте гриль на площадках с сильным ветром. Сильный ветер отрицательно влияет на производительность газового гриля при приготовлении пищи.
- Ни при каких обстоятельствах не вносите изменения в конструкцию данного газового гриля. Детали, опечатанные производителем, лицензированным авторизованным сервисным техником или поставщиком, не должны регулироваться пользователем.
- Не используйте гриль под навесом из горючих материалов.
- Соблюдайте требуемое расстояние между грилем и горючими материалами 18 «(457 мм) от задней панели прибора, 18» (457 мм) от боковых панелей). Оставлять дополнительное расстояние рекомендуется рядом с виниловым сайдингом или стеклянными поверхностями.
- Шланг подачи газа должен быть закреплен таким образом, чтобы не допустить его соприкосновения с любыми горячими поверхностями гриля, когда он используется или находится в режиме хранения/транспортировки.
- Газовый баллон/катридж должен быть отсоединен, когда газовый гриль не используется.
- Когда газовый баллон/катридж подсоединен к грилю, храните газовый гриль и баллон/катридж на улице на хорошо проветриваемой территории.
- Если вы планируете хранить газовый гриль в помещении, обязательно отсоедините баллон/катридж с пропаном от газового гриля и храните отсоединенный баллон/катридж на улице на хорошо проветриваемой территории вне доступа для детей.
- Не храните отсоединенные баллоны в здании, гараже или другом закрытом помещении.
- Проверяйте газовый шланг перед каждым использованием. Если есть признаки износа шланга или на шланге есть разрез, замените шланг перед использованием газового гриля при помощи запасного шланга, указанного производителем гриля.
- Не храните запасной баллон/катридж рядом с грилем.
- Не проводите шланг под поддоном - необходимо поддерживать расстояние от шланга до нижней части блока.
- Один раз в год перед началом использования прибора проводите проверку на герметичность, а также каждый раз при замене какой-либо из частей газовой системы.
- Следуйте инструкциям по поджигу при работе с грилем.
- Не зажигайте горелки при закрытой крышке гриля.
- Взрослые и дети должны быть предупреждены об опасности на поверхности высокой температуры. Дети, находящиеся рядом с газовым грилем, должны находиться под присмотром.
- Во время работы не оставляйте гриль без присмотра.
- Не перемещайте гриль, когда он находится в горячем состоянии или включен.
- Следите, чтобы электрический шнур питания и газовый шланг не касались нагретых поверхностей.
- Убедитесь, что пластины-испарители (если они входят в комплект) расположены правильно.
- Регулярно проводите чистку поддона для сбора жира и пластин-испарителей (если они входят в комплект), чтобы избежать накопления жира, что может привести к его горению.
- Не используйте воду, пиво или другие жидкости для контроля уровня пламени.
- Не используйте мойку высокого давления для очистки какой-либо из частей гриля.
- Данный газовый гриль не предназначен для коммерческого использования.
- Данный газовый гриль не предназначен и не должен использоваться в качестве обогревателя!

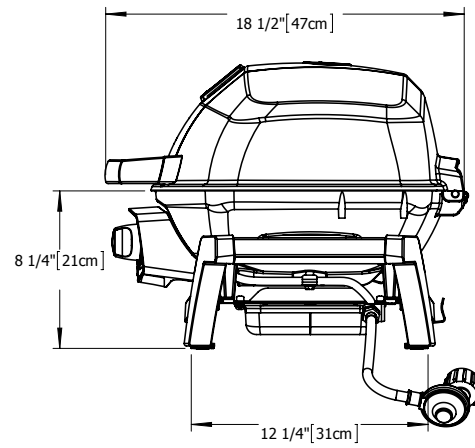
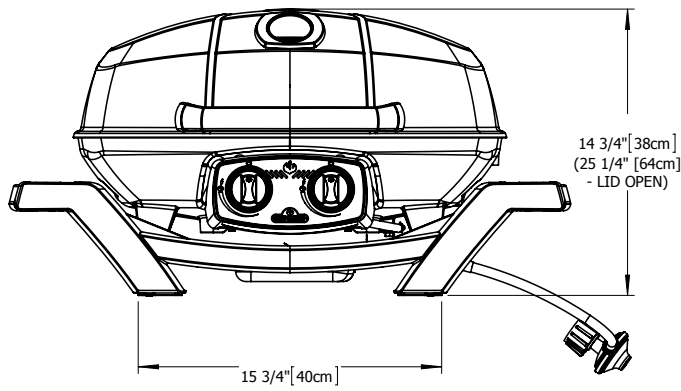
РАЗМЕРЫ



PRO285 GRILL

GRILL SIZE: 14 1/2 in X 21 1/2 in (IRREGULAR) = 285 in² (37 cm X 54 cm (IRREGULAR) = 1840cm²)

ALL DIMENSIONS ARE APPROXIMATE



Обращайтесь с осторожностью



ВНИМАНИЕ! Будьте осторожны при обращении и транспортировке гриля, чтобы предотвратить повреждения и смещение внутренних компонентов. Хотя данный гриль и был разработан с учетом возможности перемещения, но несмотря на это, грубое обращение может привести к повреждению внутренних компонентов и гриль будет работать неправильно.



Надлежащая утилизация данного продукта

Данная маркировка означает, что данный продукт нельзя утилизировать вместе с бытовыми отходами на территории ЕС. Надлежит утилизировать устройство в соответствии со всеми надлежащими правовыми нормативами для содействия продолжительного повторного использования материальных ресурсов во избежание причинения вреда здоровью людей и окружающей природы от неконтролируемого размещения отходов. Для сдачи устройства, отработавшего свой ресурс, пожалуйста, воспользуйтесь системами сбора отходов или свяжитесь с поставщиком оборудования, у которого устройство было приобретено. Они могут принять устройство для надлежащей утилизации.

Газовый баллон:

Используйте только те газовые баллоны, которые отвечают национальным и региональным стандартам. Для достижения оптимальной производительности гриль должен работать на пропане. Убедитесь, что баллон может обеспечить достаточное количество топлива для работы прибора. Если у Вас возникли сомнения, проконсультируйтесь с местным поставщиком газа.

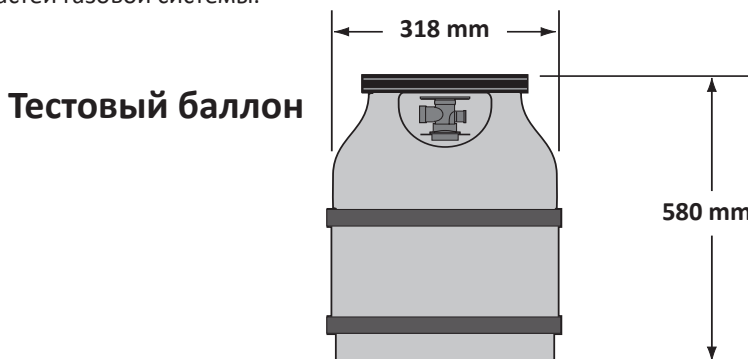
- Будьте осторожны при обращении с вентилем баллона.
- Никогда не подключайте баллон, который не соответствует местным стандартам.
- Запасные баллоны не должны храниться в непосредственной близости от работающего прибора. Баллоны не должны подвергаться воздействию высоких температур и прямых солнечных лучей.



ВНИМАНИЕ! Убедитесь, что шланг расположен таким образом, чтобы обеспечить необходимое расстояние до нижней части прибора. Шланги, касающиеся горячих поверхностей, могут расплавиться и протечь, что может вызвать возгорание.

Подключение баллона:

Убедитесь, что шланг регулятора не имеет загибов. Снимите крышку или заглушку с вентиля баллона. Присоедините регулятор давления к вентилю баллона. Перед использованием гриля проверьте герметичность всех соединений. Испытание на герметичность должно проводиться один раз в год, а также каждый раз при подключении нового баллона или при замене какой-либо из частей газовой системы.



Газовый шланг:

- Если шланг и регулятор давления не включены производителем в комплектацию, необходимо использовать только те шланги и регуляторы давления, которые отвечают национальным и региональным стандартам.
- Убедитесь, что шланг не вступает в контакт с жиром, другими горячими жидкостями или горячими поверхностями на корпусе прибора.
- Регулярно проверяйте шланг. В случае разрыва, плавления или износа, замените шланг перед началом использования прибора.
- Рекомендованная длина шланга – 0,9 метра. Шланг не должен быть длиннее 1,5 метра.
- Убедитесь, что шланг установлен без загибов и изломов.
- Замените шланг до истечения срока годности, указанного на шланге.



ВНИМАНИЕ!

- Не прокладывайте шланг под поддоном.
- Убедитесь, что все соединения затянуты при помощи двух гаечных ключей. Не используйте тефлоновую ленту или трубную смазку для соединений шланга.
- Убедитесь, что шланг не вступает в контакт с горячими поверхностями, это может привести к его расплавлению и протечке, что может вызвать возгорание.

Технические данные:

Приведенная ниже таблица содержит основные значения для прибора.

Горелка	Размер отверстия		(Брутто) мощность (общ.)		Расход газа (общ.)	
	I	II	I	II	I	II
	#69 (0.74 мм)	#73 (0.61 мм)	4.1 кВт	4.1 кВт	301 г/ч	301 г/ч

Сертифицированные газы / давление – Проверьте данные, указанные на табличке с техническими данными, чтобы убедиться, что они соответствуют следующему списку.

категория газа	¹ зв/Р(30)	¹ з+(28-30/37)	¹ зв/Р(50)
Размеры сопла (смотрите выше)	I	I	II
Газы/ давление	Бутан и пропан при 30 Мбар	Бутан 28-30 Мбар, пропан 37 Мбар	Бутан и пропан при 50 Мбар
Страны	BE, BG, CY, DK, EE, FI, FR, GB, HR, HU, IS, IT, LT, LU, MT, NL, NO, RO, SE, SI, SK, TR	BE, CH, CY, CZ, ES, FR, GB, GR, IE, IT, LT, LU, LV, PT, SK, SI	AT, CH, DE, SK

Не нарушайте целостность и не модифицируйте регулятор давления. Используйте только те регуляторы давления, которые обеспечивают давление, указанное в приведенной выше таблице. Для замены используйте только указанные производителем регуляторы.

Баллон Подключение

ПРИМЕЧАНИЕ! Некоторые шланги регуляторов имеют гайку и левую резьбу, на других необходимо нажать кнопку ВКЛ. (ON) для соединения и кнопку ВЫКЛ. (OFF) для отключения. Следуйте рекомендациям, данным ниже, для надлежащего соединения шланга регулятора.

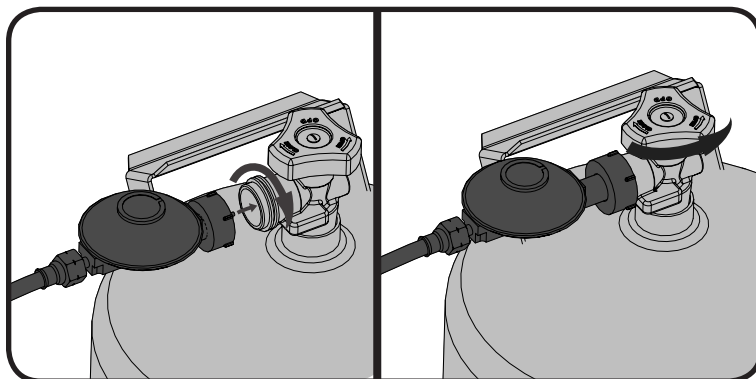


FIG. 1

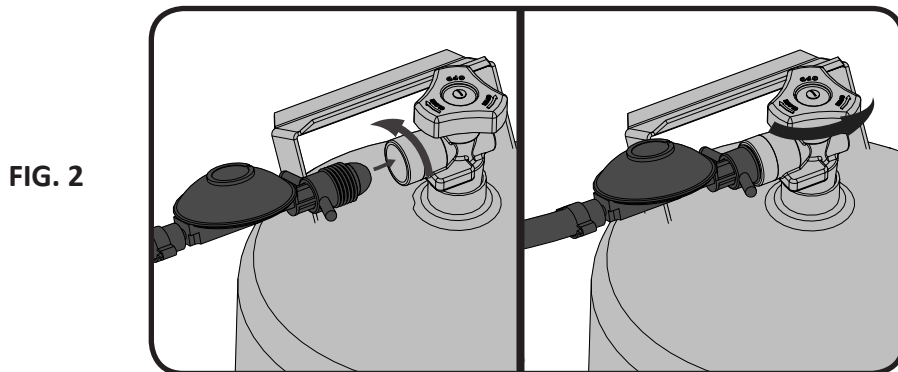


FIG. 2

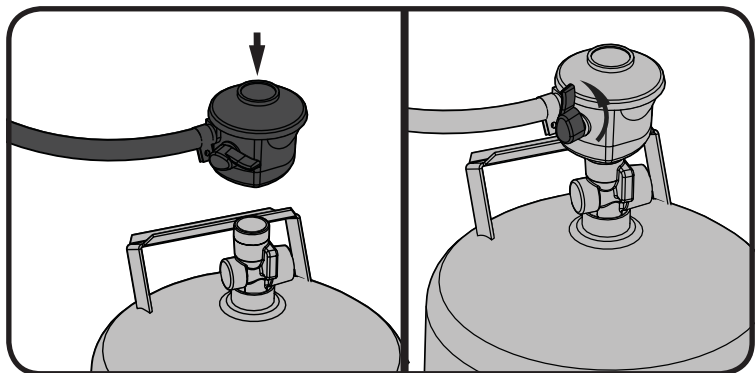


FIG. 3

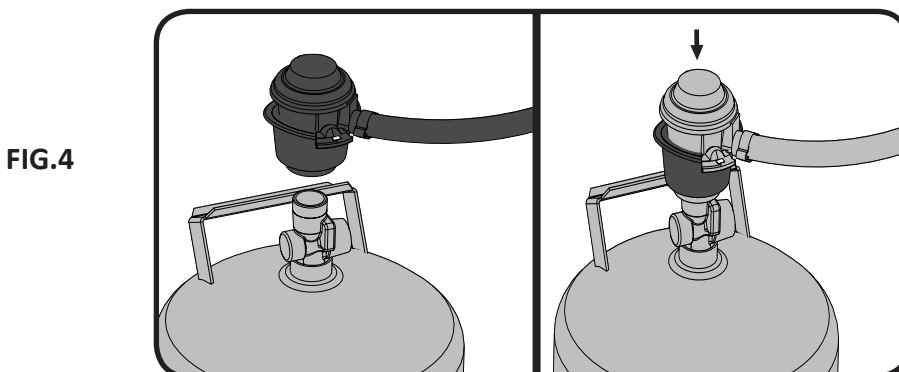
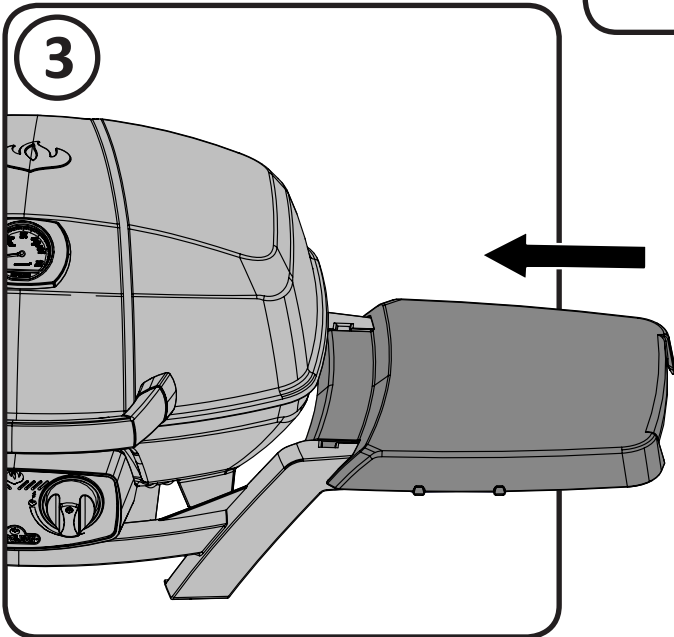
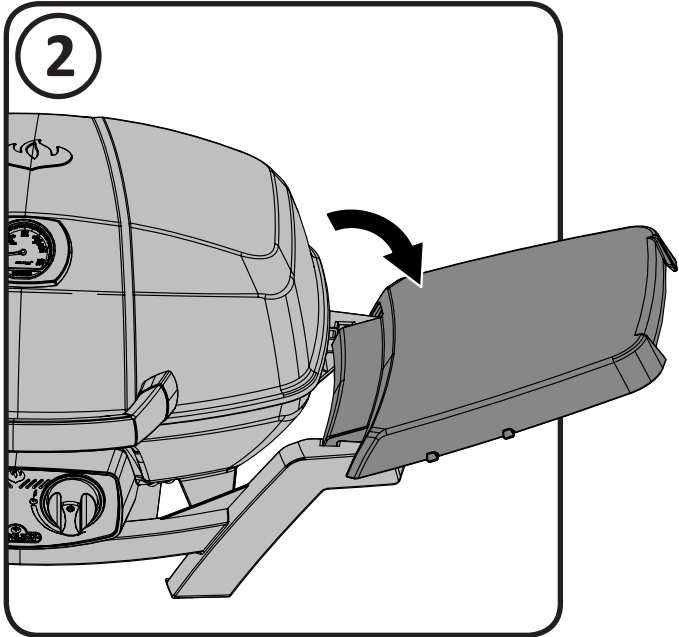
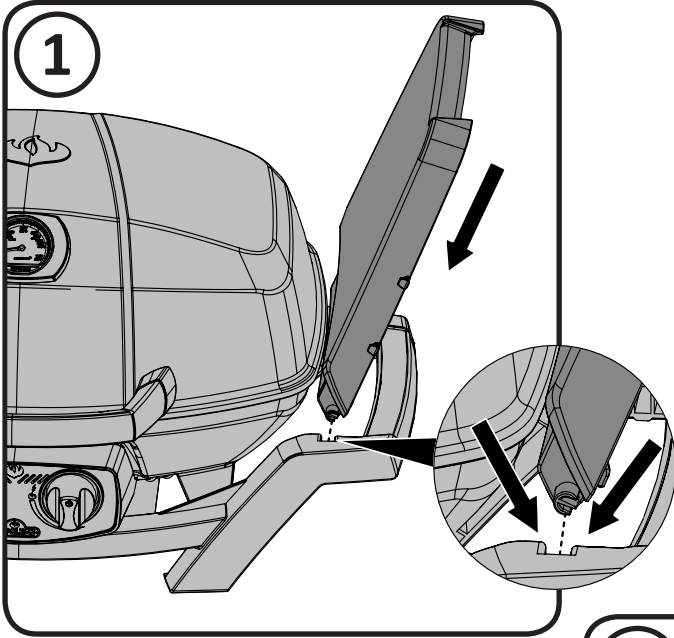


FIG. 4



Настольное использование:

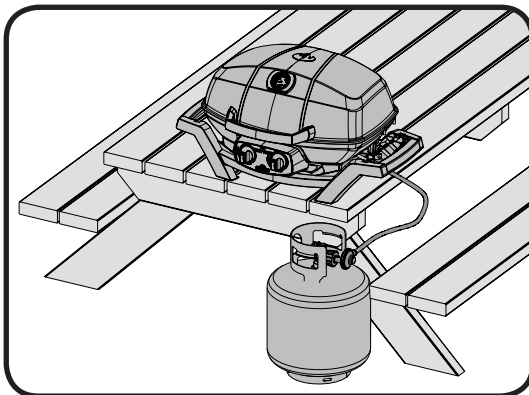
Модель TQ285 разработана с учетом возможности мобильного использования. Благодаря складным ножкам TQ285 можно установить на поверхности стола. Ножки раскладываются и фиксируются в разложенном положении, а при выезде на природу снова складываются и фиксируются в сложенном положении.



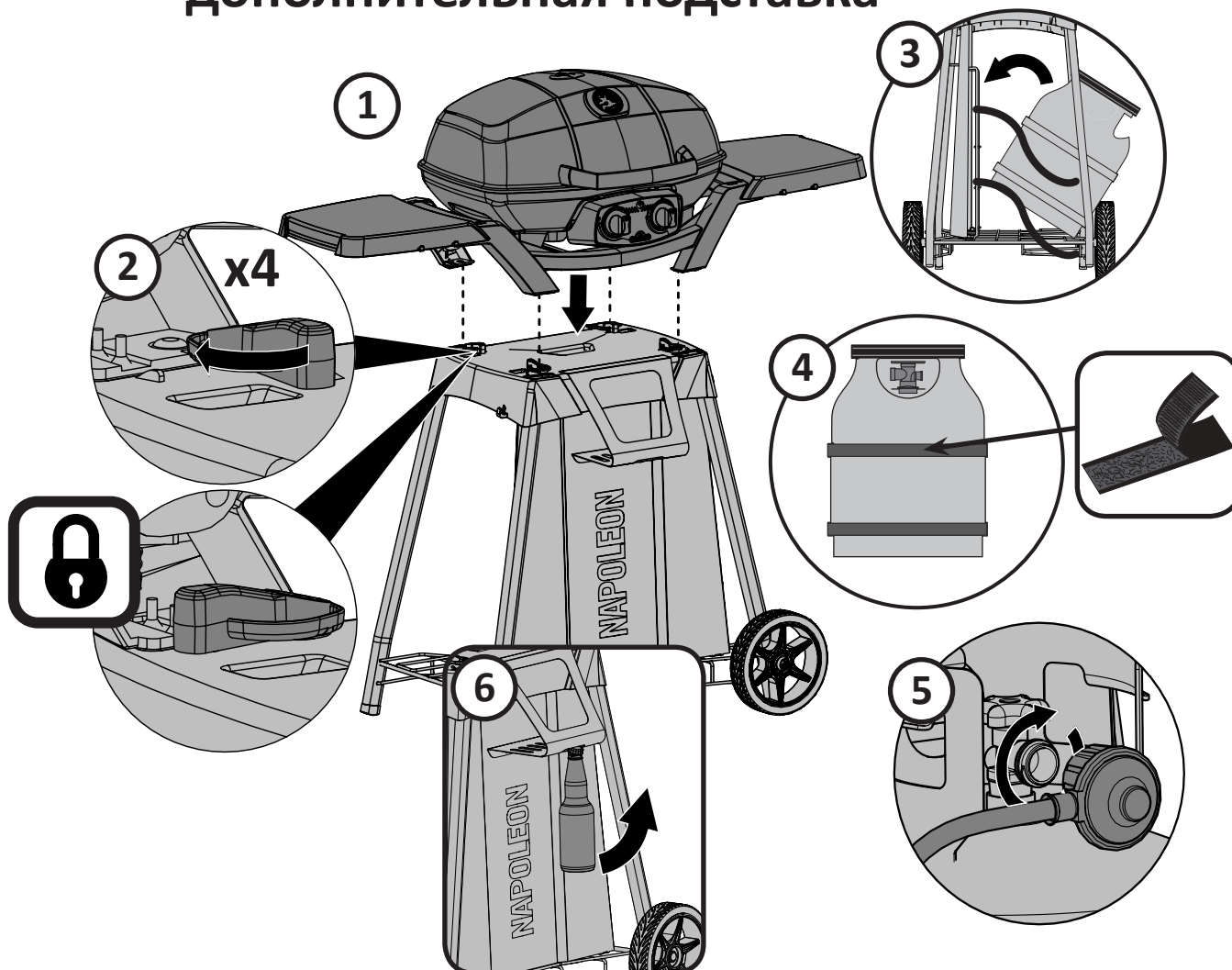
ВНИМАНИЕ! При использовании ножки с каждой стороны гриля должны быть разложены.



ВНИМАНИЕ! Не используйте гриль на пластиковых, каучуковых или стеклянных поверхностях стола.



дополнительная подставка



Инструкции по испытаниям на герметичность



ВНИМАНИЕ! Проверка герметичности должна проводиться ежегодно, каждый раз при подключении газового баллона или при замене элемента газовой системы.



ВНИМАНИЕ! Запрещено использовать открытое пламя для проверок на наличие утечки газа. Убедитесь, что рядом с грилем отсутствуют искры или очаги открытого пламени. Искры или открытое пламя может привести к взрыву, ущербу частной собственности, тяжёлым травмам или смерти.

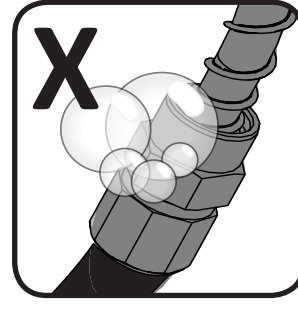
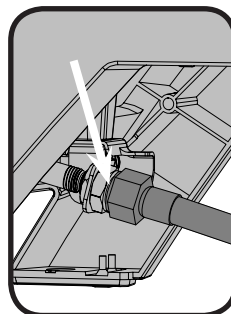
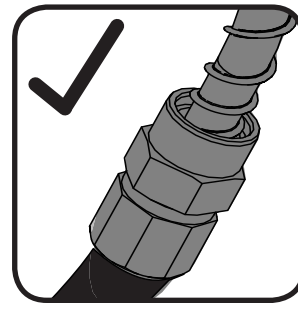
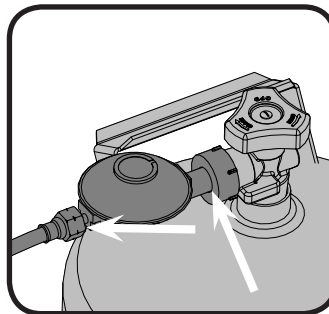
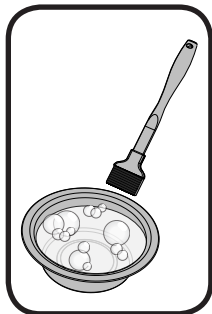
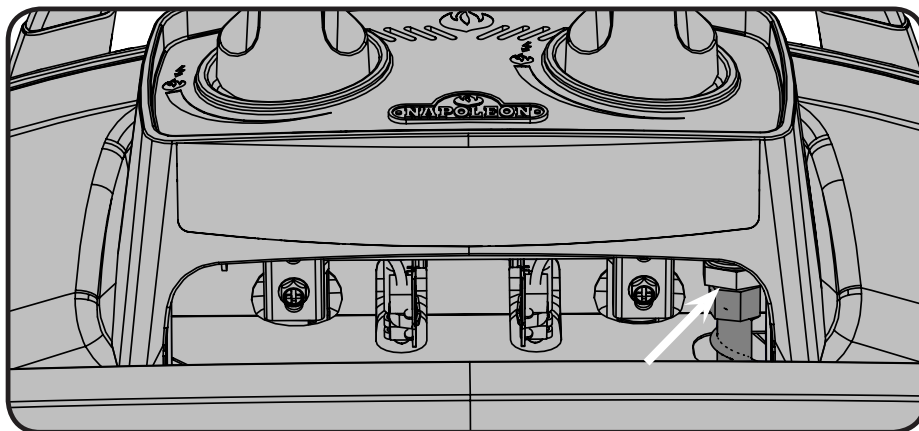


Испытание на герметичность: Необходимо провести испытание перед первым включением. Проводите испытания на герметичность ежегодно или при каждой замене газового баллона. Запрещено курение во время проведения испытания, также следует удалить все возможные источники возгорания. Смотрите схему испытания на герметичность для конкретных зон, подлежащих проверке. Поверните ручку горелки в верхнее положение. Откройте газоподающий вентиль.

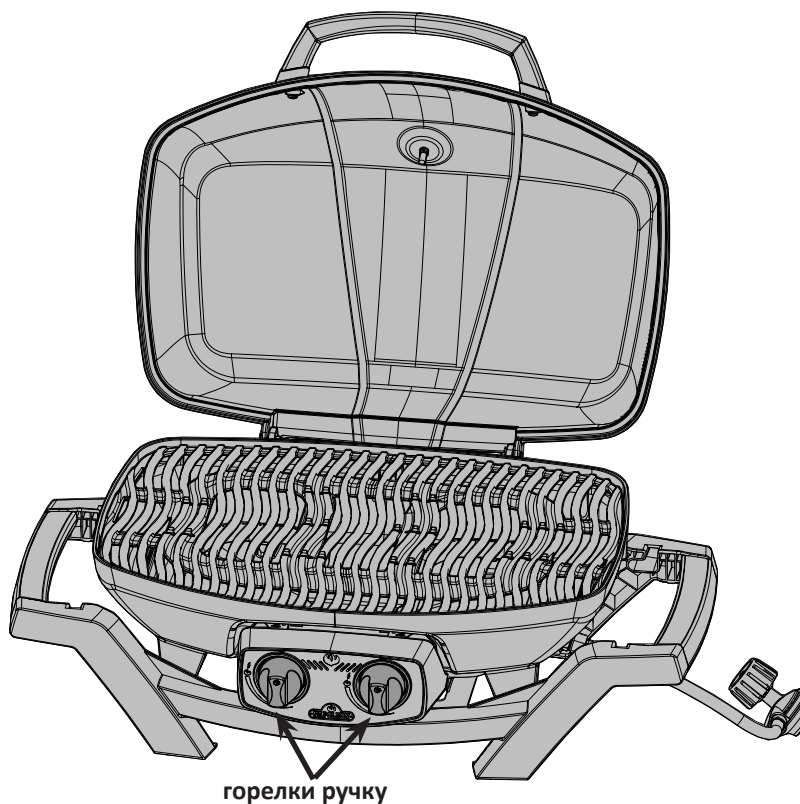
Нанесите мыльный раствор (вода и жидкое мыло в соотношении 50/50) на все соединения регулятора, шланга, коллектора и вентиляей.

Пузыри означают наличие течи. Либо затяните соединение, либо обратитесь в отдел работы с клиентами Napoleon или квалифицированным специалистам для замены деталей.

Если утечку невозможно устранить, **немедленно выключите подачу газа**, отключите баллон и обратитесь к квалифицированным специалистам. Не пользуйтесь грилем до устранения утечки.



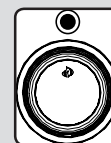
Указания по розжигу



ВНИМАНИЕ! Откройте крышку гриля.

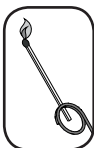
вне позиции

ВНИМАНИЕ! Убедитесь, что все ручки горелок находятся в выключенном положении. Присоедините одноразовый баллон.



Зажигание главной горелки

1. Откройте крышку гриля.
2. Нажмите и поверните ручку любой из главных горелок на максимум. Это действие приведет к поджигу выбранной горелки.
3. Если запальник не зажегся, немедленно поверните ручку горелки в исходное положение «Выкл» и повторите Шаг 2 несколько раз.
4. Если горелка не зажигается в течение 5 секунд, поверните ручку горелки в положение «Выкл» и подождите 5 минут, чтобы выделившийся газ ушел, повторите Шаги 2 и 3 или подожгите при помощи спички.
5. При поджиге гриля спичкой, зажмите спичку в прилагающемся держателе для спичек. Опустите зажженную спичку через решетку гриля, одновременно поворачивая ручку соответствующей горелки на максимум.





Рекомендации по приготовлению пищи

ВНИМАНИЕ! Не используйте гриль под натяжными навесами. Нарушение этих правил может привести к пожару или травмам.

ОПАСНО! Не ставьте гриль на хранение и не транспортируйте его сразу после использования. Перед его перемещением или хранением убедитесь, что гриль холодный на ощупь. Нарушение может привести к пожару с нанесением ущерба имуществу, травмами или смертью.

Первый розжиг: Когда гриль включён в первый раз присутствует слабый запах. Это нормальное временное явление вызванное выжиганием внутренней покраски и смазочных веществ, задействованных при производстве, и не случится повторно. Оставьте горелки включенными примерно на 30 минут.

Использование главной горелки: Для подрумянивания Ваших блюд рекомендуем предварительно прогревать гриль, установив все главные горелки в максимальное положение, с закрытой крышкой в течение примерно 10 минут. Продукты, которые готовятся быстро (рыба, овощи), можно готовить на гриле с открытой крышкой. Приготовление с закрытой крышкой обеспечивает более высокую и равномерную температуру, что позволяет сократить время приготовления и прожарить мясо более равномерно. Продукты, которые готовятся более 30 минут, такие как жареное мясо, могут быть приготовлены «непрямым» гриллингом (с горелкой, с пламенем, направленным в противоположную от места размещения продуктов сторону). При приготовлении постного мяса, например, куриных грудок или постной свинины, перед прогревом, решетки можно смазать растительным маслом для уменьшения прилипания. В процессе приготовления мяса высокой степени жирности может возникать пламя. Для предотвращения такого эффекта обрежьте жир или снизьте температуру. Если пламя все-таки возникло, отодвиньте мясо в сторону и уменьшите жар. Оставьте крышку открытой. Подробные инструкции содержатся в книге *Your All Season Grill* от Napoleon.

Инструкция по чистке



ВНИМАНИЕ! При обслуживании гриля всегда надевайте защитные перчатки и очки.

ВНИМАНИЕ! Во избежание получения ожогов технический осмотр гриля следует проводить только тогда, когда он остынет. Избегайте контакта с горячими поверхностями без защитных средств. Убедитесь, что горелки выключены. Чистку гриля проводите в таком месте, где чистящие вещества не нанесут вред окружающей среде. Не чистите части газового гриля чистящими средствами для духовки. Для чистки кулинарных решеток и других частей гриля не пользуйтесь посудомоечной машиной. Соусы для барбекю и соль могут быть коррозионными и привести к быстрому износу компонентов газового гриля, при отсутствии регулярной чистки.

ПРИМЕЧАНИЕ: Нержавеющая сталь имеет тенденцию к окислению или выцветанию в присутствии хлоридов и сульфидов, в особенности в прибрежных районах с тёплой атмосферой и повышенной влажностью, а также рядом с бассейнами и джакузи. Эти пятна похожи на ржавчину, но их легко удалить, и, несложно предотвратить их появление. Для предотвращения и удаления пятен чистите все поверхности из нержавеющей стали каждые 3-4 недели, или согласно необходимости, пресной водой и / или чистящим средством для нержавеющей стали.

Чугунные решетки: Чугунные барбекю-решетки, входящие в комплектацию Вашего нового гриля, превосходно удерживают и распределяют тепло. Регулярное смазывание решеток обеспечит защитное покрытие, которое поможет избежать коррозии и увеличить антипригарные свойства решеток.

Первоначальное использование: Вручную помойте решетки с использованием мягкого средства для мытья посуды, чтобы удалить все вещества, оставшиеся в процессе производства (не используйте посудомоечную машину). Сполосните горячей водой и насухо вытрите мягкой тряпочкой. Не оставляйте остатков влаги на чугуне.

Смазывание: При помощи сухой тряпки распределите растительный маргарин по всей поверхности решеток так, чтобы покрыть все отверстия и углы. Не используйте соленые жиры, такие как соленое масло или соленый маргарин. Предварительно разогрейте гриль в течение 15 минут, затем положите смазанную решетку на гриль. Поставьте ручки горелки в среднее положение при закрытой крышке. Оставьте решетки прогреваться на полчаса. Выключите горелки и отключите подачу газа. Решетки должны остыть. Эту процедуру следует повторять несколько раз в течение сезона, хотя ежедневное ее применение не обязательно (следуйте инструкциям по ежедневному уходу, приведенным ниже).

Ежедневное использование: Перед предварительным прогревом и очисткой при помощи щетки из медной проволоки, покройте всю поверхность решеток растительным маргарином. Разогрейте гриль и удалите загрязнения при помощи щетки из медной проволоки.

Очистка внутренней части гриля: Снимите барбекю-решетки. Используйте щетку со щетиной из медной проволоки для очистки внутренних поверхностей корпуса и крышки от грязи. Сметите весь мусор, образовавшийся внутри газового гриля, в съемный поддон для сбора жира.

Поддон для сбора жира: Накапливающийся жир может стать причиной возникновения пожара. Регулярно очищайте поддон для того, чтобы избежать накопления жира. Жир и лишний сок попадают в поддон, расположенный под газовым грилем и собираются в нем. Для очистки поддона, выньте его из гриля. Не используйте для очистки алюминиевую фольгу, песок или другие материалы, которые задерживают стекание жира. Поддон можно очищать при помощи лопатки-шпателя или скребка.

Чистка поверхности гриля: Не пользуйтесь абразивными чистящими средствами или стальную проволочную щётку для чистки керамических деталей или деталей из нержавеющей стали гриля Napoleon. Подобные методы уборки повреждают покрытие. Внешние поверхности гриля надлежит чистить тёплой мыльной водой, пока металл еще не окончательно остыл. Для чистки нержавеющей поверхностей пользуйтесь чистящим средством для нержавеющей стали или неабразивным чистящим средством. Всегда вытирайте поверхность по направлению зерен. Со временем детали из нержавеющей стали теряют окраску и приобретают золотой или коричневый оттенок. Потеря цвета не влияет на работоспособность гриля. Обращайтесь с деталями с керамической эмалью с особой осторожностью. Глазурованное декоративное покрытие, закреплённое горячей сушкой, напоминает стекло, и от удара может расколоться. При необходимости, Napoleon производит ремонт керамического покрытия.

Рекомендации по техническому обслуживанию

Мы рекомендуем вызвать сертифицированных специалистов для тщательной проверки и ежегодного обслуживания.

Не допускайте наличия горючих материалов, бензина и других легко воспламеняющихся жидкостей и горючих испарений вблизи газового гриля. Не закрывайте доступ для потока вентиляции и воздуха для сжигания.



ВНИМАНИЕ! Во время проведения чистки гриля необходимо носить защитные перчатки и защитные очки.

ВНИМАНИЕ! Перед проведением чистки обязательно выключение установки и отключения подачи газа. Во избежание получения ожогов техническое обслуживание надлежит проводить после того, как гриль полностью остыл. Проводите испытания на герметичность ежегодно, при каждой замене газового баллона или при наличии запаха газа.

Горелка: Горелка изготовлена из толстостенной нержавеющей стали 304, однако высокая температура и агрессивная среда могут вызвать появление ржавчины на ее поверхности. Ее можно удалить при помощи щетки с щетиной из медной проволоки.

ВНИМАНИЕ! Остерегайтесь пауков.

Пауков и насекомых может привлекать запах пропана и природного газа. Воздушная заслонка горелки оснащена экраном от насекомых, который снижает вероятность того, что насекомые строят гнезда внутри горелки, но в то же время это полностью проблему не решает. О наличии гнезда или паутины может свидетельствовать желтое или оранжевое пламя горелки или проскакивание пламени (вспышки) в заслонке под панелью с ручками горелок. Чтобы очистить внутреннюю часть горелки, ее необходимо снять с газового гриля: снимите винт, который крепит рассеиватель огня и горелку к основе. Винтов может быть несколько. Подвигайте горелку назад и вверх, чтобы её можно было снять.

Очистка: Используйте гибкий ершик для трубки Вентури для очистки внутренней части горелки. Стряхните частички грязи с горелки в отверстие для подвода газа. Проверьте отверстия горелок и вентилях на наличие загрязнений. Отверстия горелки могут быть закрыты частичками пищи или ржавчиной; используйте скрепку для бумаг, чтобы их прочистить. Отверстия проще чистить, если горелка снята с гриля, но это можно сделать и с установленной на гриле горелкой.

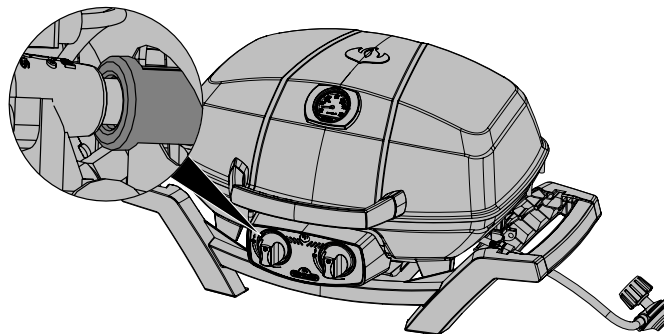
ВНИМАНИЕ! Будьте внимательны – не увеличивайте отверстия.

Убедитесь, что экран от насекомых чист, плотно натянут и свободен от пуха или другой грязи.

Повторная установка: Проведите ту же процедуру в обратном порядке, чтобы установить горелку. Во время установки убедитесь, что вентиль входит в горелку. Снова установите рассеиватель огня и затяните винты для завершения установки.



ВНИМАНИЕ! При установке горелки после чистки обратите особое внимание на надлежащее положение клапана / сопла по отношению к горелке перед включением вашего газового гриля. Если вентиль расположен ненадлежащим образом (вне трубы горелки), существует опасность взрыва или пожара.



ВНИМАНИЕ! Шланг: Проверьте шланг на наличие деформации, образования трещин или порезов. В случае, если какие-либо из вышеперечисленных дефектов присутствуют не пользуйтесь газовым грилем. Обратитесь к представителям Napoleon или квалифицированным специалистам для замены деталей.

Крышка из литого алюминия: Ваш гриль оснащен крышкой из литого алюминия, которая не ржавеет и может быть легко отполирована. Внутренность крышки выполнена из термически необработанного алюминия. На ней могут присутствовать подтеки и следы смазки, это не дефект – это следы литейной формы, которая используется в процессе производства.

Периодически очищайте крышку теплой мыльной водой. Хотя термически необработанный алюминий не ржавеет, высокие температуры и погодные условия могут приводить к окислению алюминиевых поверхностей. Окисление проявляется в виде белых пятен на литом изделии. Чтобы отполировать эти зоны, сначала очистите их и отшлифуйте мелкой наждачной бумагой.

Протрите поверхность, чтобы удалить все остатки, и покрасьте жароупорной краской для гриля. Защитите прилегающие области от попадания краски. При устранении недостатков следуйте инструкциям изготовителя.

Устранение неисправностей:

Проблема	Возможные причины	Решение
Низкое тепловыделение / низкое пламя	Заблокирована подача газа Неправильный предварительный прогрев Замерзание баллона	Проверьте наличие паутин на горелке или выходном отверстии Предварительно прогрейте гриль с включенными на максимум горелками в течение 5 - 10 минут При использовании в течение длительного времени или в случае, когда баллон заканчивается, или при низкой наружной температуре воздуха, баллонам весом 1 фунт не хватает площади поверхности, чтобы жидкий пропан превращался в газ. Установите новый газовый баллон весом 1 фунт
Чрезмерное пламя / неравномерный нагрев	Неправильный предварительный прогрев Чрезмерное скопление жира и золы в поддоне для золы/сбора жира	Предварительно прогрейте гриль с двумя работающими главными горелками в течение 5-10 мин Регулярно очищайте поддон для золы/сбора жира. Не покрывайте поддон алюминиевой фольгой. Соблюдайте инструкции по чистке
Горелки горят желтым пламенем, присутствует запах газа	Возможно наличие паутины или другой грязи, или неправильное положение заслонки	Тщательно очистите горелку, сняв ее. Соблюдайте инструкции по техническому обслуживанию. Немного откройте заслонку в соответствии с инструкциями по настройке воздуха для горения. (этим должен заниматься квалифицированный газовщик)
Пропадание пламени, присутствует запах газа, возможно сопровождается трудностями при поджиге	Неправильная настройка заслонки	Слегка прикройте заслонку в соответствии с инструкциями по настройке воздуха для горения (этим должен заниматься квалифицированный газовщик)
Горелка не зажигается поджигателем, но загорается от спички	Отверстие для струи газа грязное или забились	Очистите отверстие для струи газа при помощи щетки с мягкой щетиной
Кажется, что краска начинает отслаиваться с внутренней стороны колпака и крышки	Жир скапливается на внутренних поверхностях	Это не является дефектом. Внутренняя поверхность колпака и крышки выполнена из нержавеющей стали, поэтому не будет отслаиваться. Отслаиваться начинает затвердевший жир, при этом его высохшие частицы похожи на слезающую краску. Предотвратить это явление поможет регулярная чистка. см. инструкции по чистке.
Слишком маленькое пламя, когда горелка установлена на максимум. (грохочущий звук и трепещущее синее пламя на поверхности горелки)	Недостаток газа Пережимание шланга подачи газа Грязное или забитое отверстие Паутина и другое мусор в трубке Вентури	Проверьте уровень газа в баллоне с пропаном В случае необходимости поменяйте положение шланга Очистите отверстия горелки Очистите трубку Вентури

ХРАНИТЕ ТОВАРНЫЙ ЧЕК КАК ДОКАЗАТЕЛЬСТВО ПОКУПКИ, ПОДТВЕРЖДАЮЩЕЕ ВАШЕ ГАРАНТИЙНОЕ СОГЛАШЕНИЕ

Заказ запасных деталей

Гарантийная информация

МОДЕЛЬ: _____

ДАТА ПРИОБРЕТЕНИЯ: _____

СЕРИЙНЫЙ НОМЕР: _____

(Дайте информацию для упрощения процедуры обработки запроса)

Свяжитесь напрямую с дистрибьютером в вашей стране (перечень дистрибьютеров с контактами указан в руководстве пользователя поставляемом вместе с грилем) по вопросам гарантийных случаев и предоставлению запасных частей.

Перед тем как связываться с отделом работы с клиентами, проверьте сайт Napoleon (расположенный по адресу www.napoleon.com) на предмет указаний по более интенсивной чистке, техническому обслуживанию, обнаружению и устранению неполадок и замены деталей.

Данные детали в отдел по работе с клиентами высылаются оплаченной посылкой со следующей информацией:

1. Модель и серийный номер установки.
2. Номер детали и её описание.
3. краткое описание неисправности (например, 'деталь сломалась' не является таковым)
4. Доказательство владения (фотокопия реквизитов).

В некоторых случаях представитель отдела работы с клиентами может попросить вернуть деталь на завод для проведения осмотра перед заменой детали.

Перед тем, как связываться с отделом работы с клиентами, пожалуйста, примите к сведению, что на следующие расходы не распространяется гарантия.

- Издержки по перевозке, фрахтовой комиссии или экспортным сборам.
- Оплата работ по демонтажу и установке.
- Оплата звонков в техническую поддержку.
- Потеря окраски деталей из нержавеющей стали.
- Неисправность детали, связанная с чисткой и уходом, или использованием ненадлежащих чистящих средств (посудомоечных машин).

Список деталей

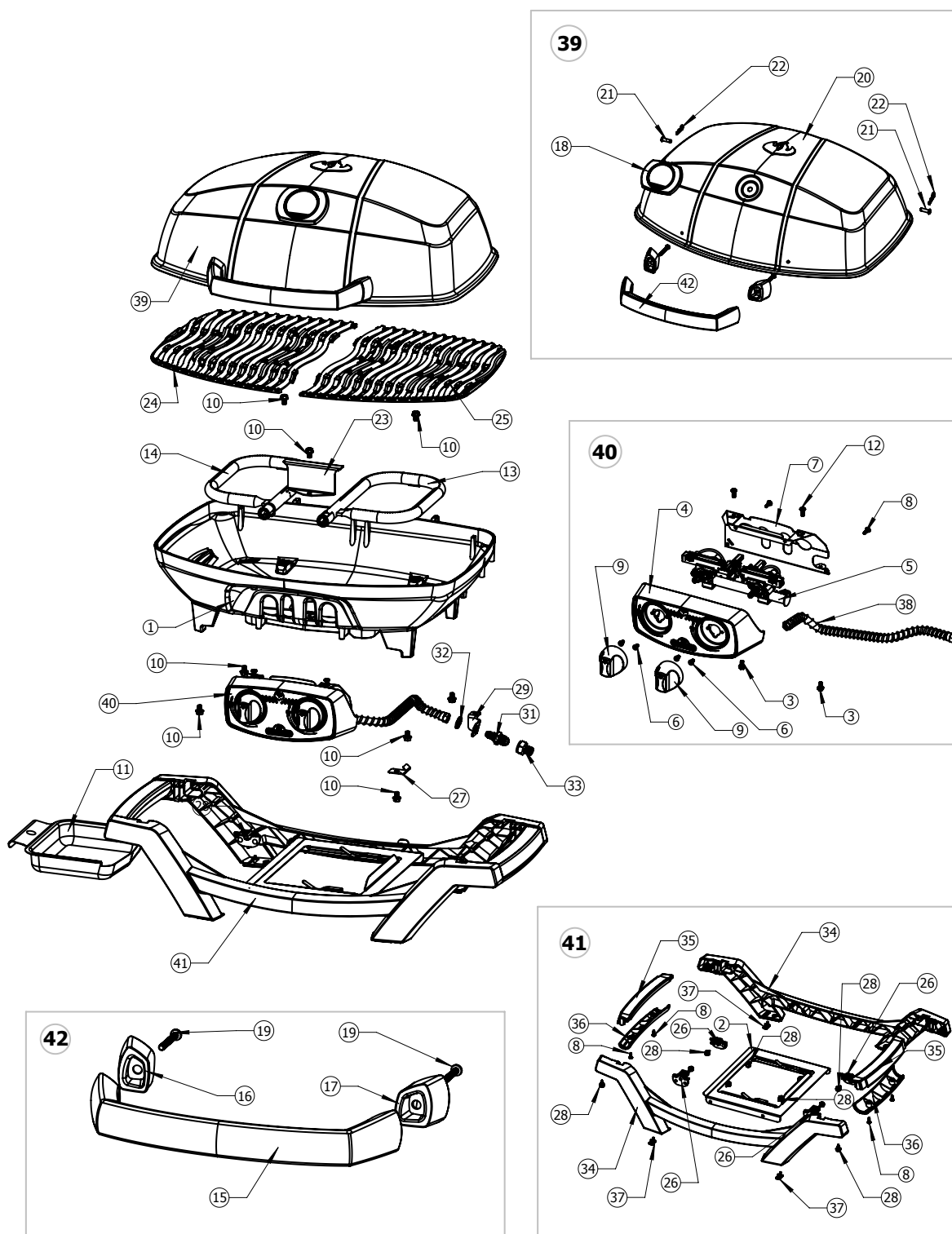
Item	Part #	Description	
1	N135-0045NH-BK1HT	base	x
2	N010-0830	drip pan plate	x
3	N570-0104	screw, 10-24 X 3/8"	x
4	N475-0319	control panel	x
5	N010-0825	manifold 50mbar (DE)	x
	N010-0773	manifold 30mbar (CE)	x
6	N570-0078	screw, m4 x 8mm	x
7	N585-0089-BK1HT	control panel heat shield	x
8	N570-0076	screw, #8 X 1/2"	x
9	N380-0020	control knob	x
10	N570-0073	screw 1/4-20 x 3/8"	x
11	N710-0079	drip pan	x
12	Z570-0033	screw, 10-24 x 12mm	x
13	N100-0047	burner, right	x
14	N100-0046	burner, left	x
15	N325-0083	lid handle	x
16	N655-0179	lid handle support left	x
17	N655-0180	lid handle support right	x
18	N685-0017	temperature gauge	x
19	N570-0107	screw, 10-24 x 30mm	x
20	N135-0048-BK1HG	lid	x
21	N485-0023	cotter pin	x
22	N485-0021	clevis pin	x
23	N080-0302	cross light bracket	x
24	N305-0087-BK2FL	cooking grid left	x
25	N305-0088-BK2FL	cooking grid right	x
26	N080-0303	bracket, leg	x
27	N160-0025	clip	x
28	N570-0068	screw, #14 x 1/2"	x
29	N080-0346	bracket, flex line	x
31	N255-0057	fitting	x
32	W450-0027	nut, 1/2-20	x
33	N255-0014	fitting	x
34	N075-0091	craddle front / rear	x
35	N325-0088	craddle handle	x
36	N325-0089	craddle handle cover	x
37	N510-0013	silicone bumper	x
38	N720-0060	manifold flex line	x
39	N135-0048-BK1HG-SER	assembly, lid	x
40	N475-0319-SER	assembly, control panel	x
41	N010-0834	assembly, craddle	x
42	N325-0083-SER	assembly, lid handle	x
	N530-0032	regulator hose DE	x
	N530-0033	regulator hose NL	x
	N530-0037	regulator hose UK	x
	N530-0046	regulator hose CZ	x
	N530-0034	regulator hose DK	x

Список деталей

Item	Part #	Description	
	N530-0034	regulator hose NO, FI, ES	x
	N530-0038	regulator hose FR	x
	N530-0035	regulator hose SE	x
	N530-0036	regulator hose IT	x
	N530-0044	regulator hose PL	x
	N530-0043	regulator hose RU	x
	68286	cover - grill head only	ac
	68287	cover - for PRO285 - stand - ce	ac
	56080	griddle	ac
	PRO285-STAND-CE	optional cart and shelves for PRO285	ac
	62006	replacement grease tray (5)	ac

x - стандарт ac - аксессуар

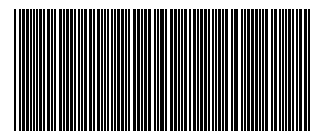
Диаграмма деталей





Napoleon products are protected by one or more U.S. and Canada and/or foreign patents or patent pending.

Les produits de Napoléon sont protégés par un ou plusieurs brevets américains, canadiens et (ou) étrangers ou par des brevets en instance.



N415-0309CE-RU

